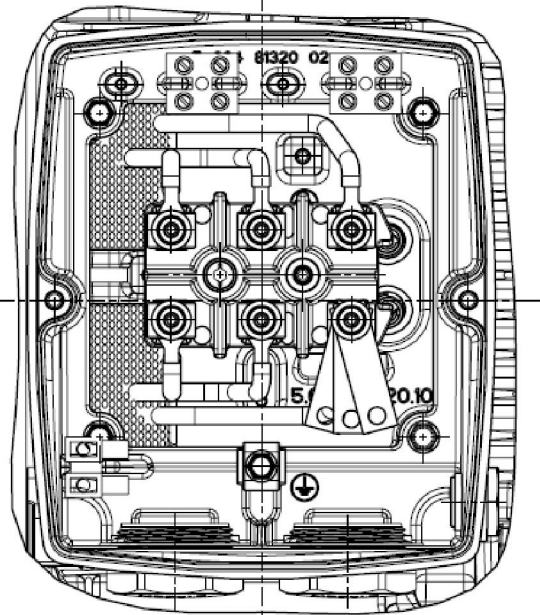
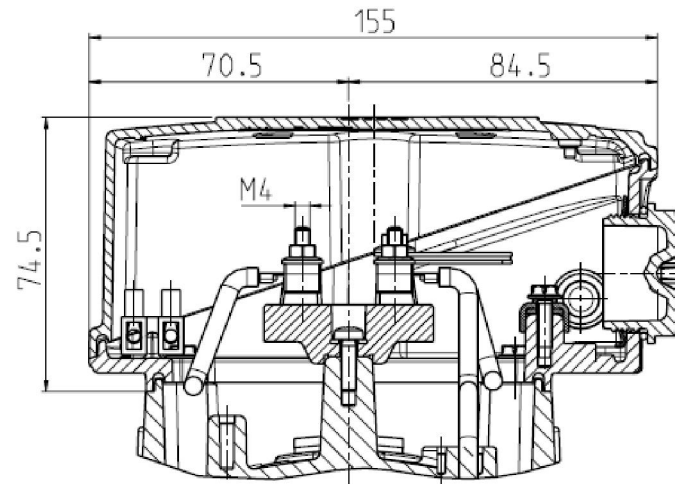
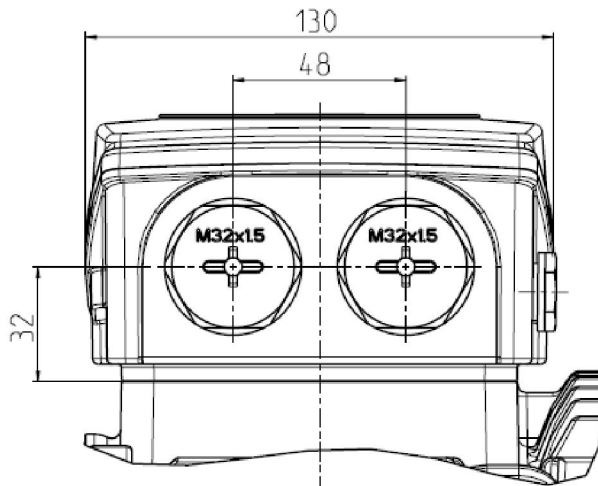


1 2 3 4 5 6 7 8

A
B
C
D
E
F



	-	STANDARD TERMINAL BOX
	-	ALUMINIUM MOTOR FRAME
Unit	mm	1TZ90 132 FRAME
Date	22/07/2014	
MEZ		ELECTRIC MOTORS
Diese Umrisszeichnung ist Änderungen vorbehalten / This outline drawing is subject to change		

1 2 3 4